

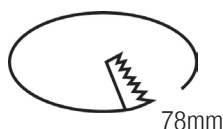
EINBAUSPOT

WARMWEISS	KALTWEISS
HL10WW	HL10CW

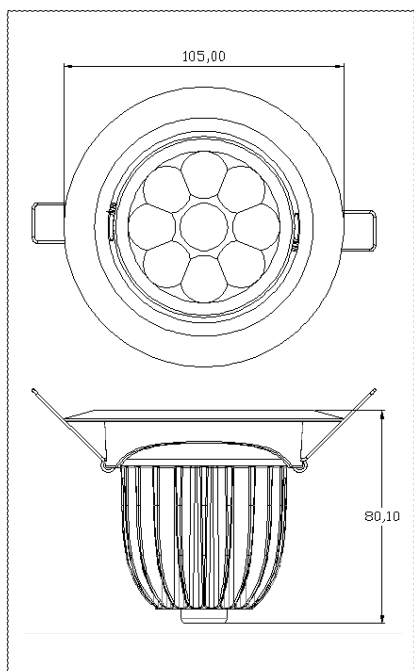


- Ersatz für klassische 50W Halogenspots
- Ca. 80% Energieeinsparung
- Lebensdauer >30.000 Std.
- Einfache Installation

Deckenaussparung:



Technische Daten:



	HL10 WW	HL10 CW
DURCHMESSER	105 mm	
TIEFE	80 mm	
VERBRAUCH (incl. Treiber)	10 W	
ANZAHL LEDs	9	
LICHTFARBE	WARM	KALT
FARBTEMPERATUR	3100 K	5500 K
LICHTSTROM/LUMEN	500 Lm	550 Lm
LICHTAUSBEUTE	42 Lm/W	46 Lm/W
BELEUCHTUNGSSTÄRKE (1m)	1140 Lx	1210 Lx
FARBWIEDERGABEINDEX Ra/CRI	>80	
HALBSTREUWINKEL	30°	
BETRIEBSSPANNUNG	180-240V	
LEBENSDAUER	>30.000 Std.	
SCHUTZART	IP20	
GARANTIE	2 Jahre	
ERSATZ FÜR	Halogenspot 50 W	
ANSCHLUSSTYP	Klemmverbindung	



*Die Lebensdauer basiert auf Labortests, theoretischen Werten und den jeweiligen Verhältnissen am Einsatzort
 Vorbehaltlich Druckfehler; alle Angaben sind ca. Angaben