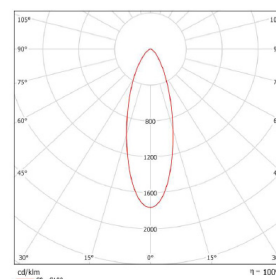


SPOTS LED

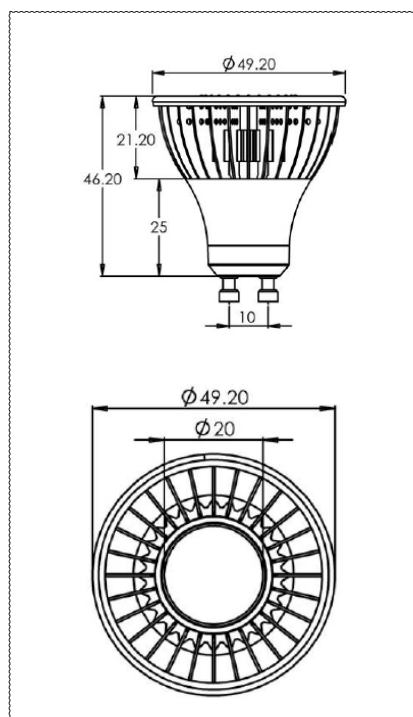
| WARMWEISS | KALTWEISS |
|-----------|-----------|
| GU10 WW | GU10 CW |



- Ersatz für klassische GU10 Spots
- Ca. 83% Energieeinsparung
- Lebensdauer >20.000 Std.
- Einfache Installation



Technische Daten:



| | GU10 WW | GU10 CW |
|----------------------------|------------------|---------|
| DURCHMESSER | 49,20 mm | |
| TIEFE | 46,20 mm | |
| VERBRAUCH (incl. Treiber) | 6 W | |
| ANZAHL LEDs | 1 | |
| LICHTFARBE | WARM | KALT |
| FARBTEMPERATUR | 3000 K | 5300 K |
| LICHTSTROM/LUMEN | 350 Lm | 355 Lm |
| LICHTAUSBEUTE | 58 Lm/W | 59 Lm/W |
| BELEUCHTUNGSSTÄRKE (1m) | 520 Lx | 525 Lx |
| FARBWIEDERGABEINDEX Ra/CRI | >80 | |
| HALBSTREUWINKEL | 30° | |
| BETRIEBSSPANNUNG | 100-240V | |
| LEBENSDAUER | >20.000 Std. | |
| SCHUTZART | IP20 | |
| GARANTIE | 2 Jahre | |
| ERSATZ FÜR | Halogenspot 35 W | |
| SOCKELTYP | GU10 | |



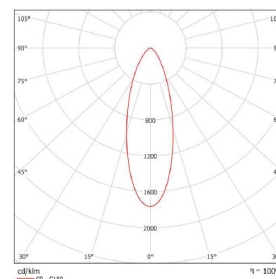
*Die Lebensdauer basiert auf Labortests, theoretischen Werten und den jeweiligen Verhältnissen am Einsatzort
 Vorbehaltlich Druckfehler; alle Angaben sind ca. Angaben

SPOTS LED

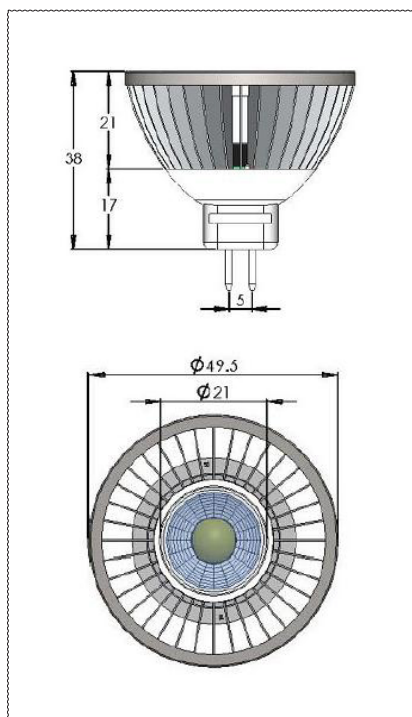
| WARMWEISS | KALTWEISS |
|-----------|-----------|
| MR16 WW | MR16 CW |



- Ersatz für klassische MR16 Spots
- Ca. 83% Energieeinsparung
- Lebensdauer >20.000 Std.
- Einfache Installation



Technische Daten:



| | MR16 WW | MR16 CW |
|----------------------------|------------------|---------|
| DURCHMESSER | 49,20 mm | |
| TIEFE | 38 mm | |
| VERBRAUCH | 6 W | |
| ANZAHL LEDs | 1 | |
| LICHTFARBE | WARM | KALT |
| FARBTEMPERATUR | 3000 K | 5300 K |
| LICHTSTROM/LUMEN | 300 Lm | 305 Lm |
| LICHTAUSBEUTE | 50 Lm/W | 51 Lm/W |
| BELEUCHTUNGSSTÄRKE (1m) | 535 Lx | 540 Lx |
| FARBWIEDERGABEINDEX Ra/CRI | >80 | |
| HALBSTREUWINKEL | 30° | |
| BETRIEBSSPANNUNG | 12-24V | |
| LEBENSDAUER | >20.000 Std. | |
| SCHUTZART | IP20 | |
| GARANTIE | 2 Jahre | |
| ERSATZ FÜR | Halogenspot 35 W | |
| SOCKETYP | MR16 | |



*Die Lebensdauer basiert auf Labortests, theoretischen Werten und den jeweiligen Verhältnissen am Einsatzort
 Vorbehaltlich Druckfehler; alle Angaben sind ca. Angaben